

DEWALT®

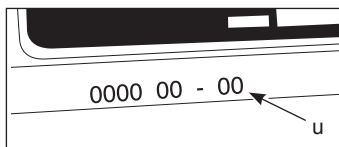
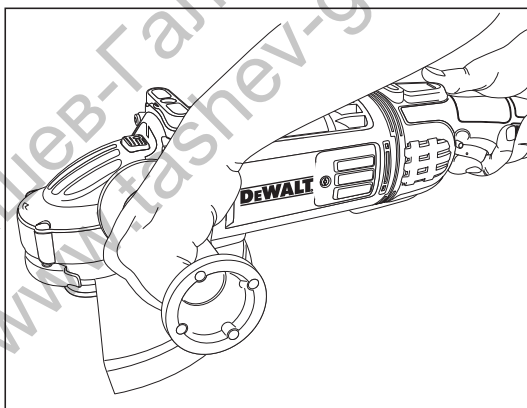
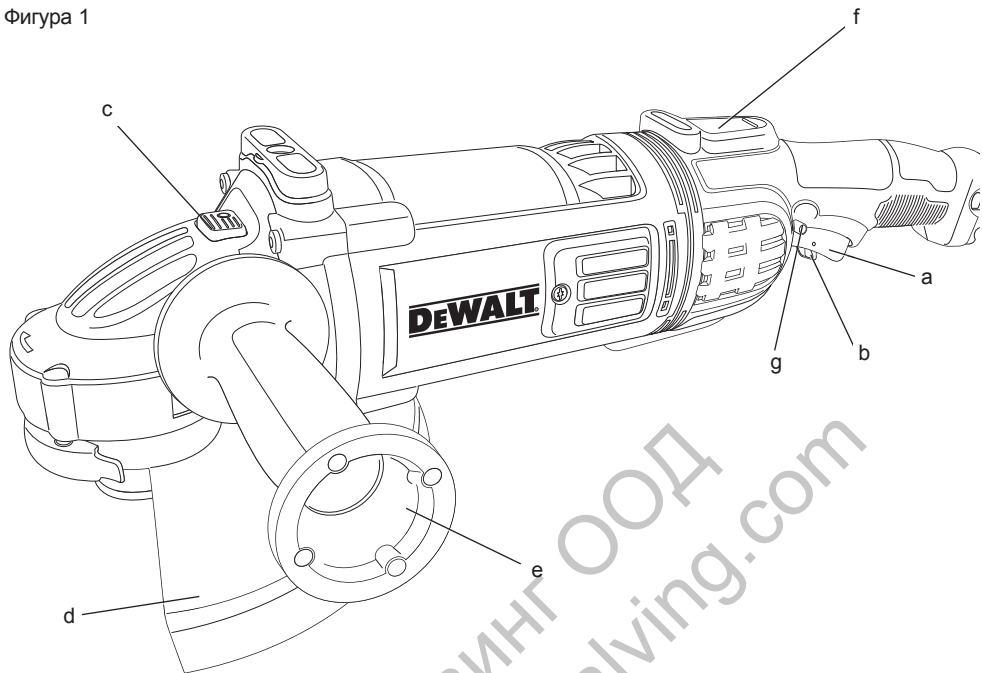
Ташев-Галвинг ООД
www.tashev-galving.com

DWE4557
DWE4559
DWE4579
DWE4579R
DWE4597
DWE4599

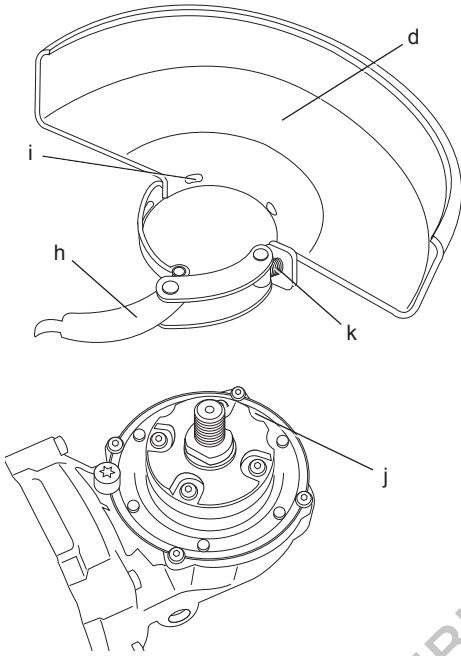
359202-93 BG

Превод на оригиналните инструкции

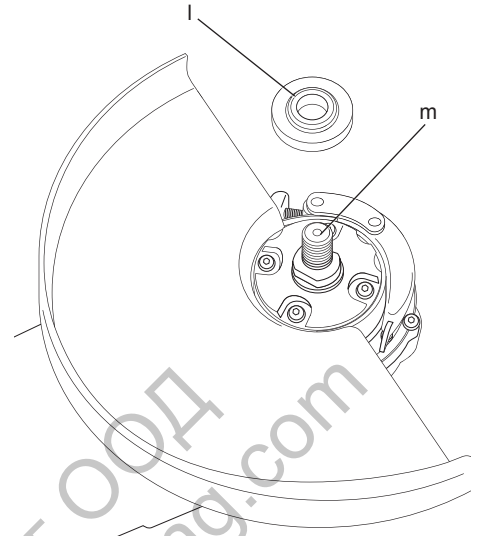
Фигура 1



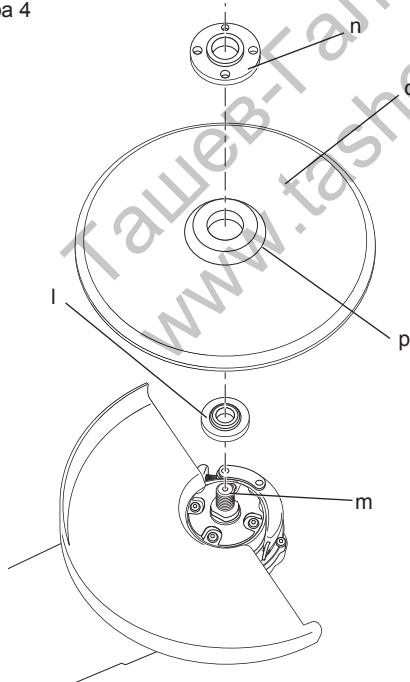
Фигура 2



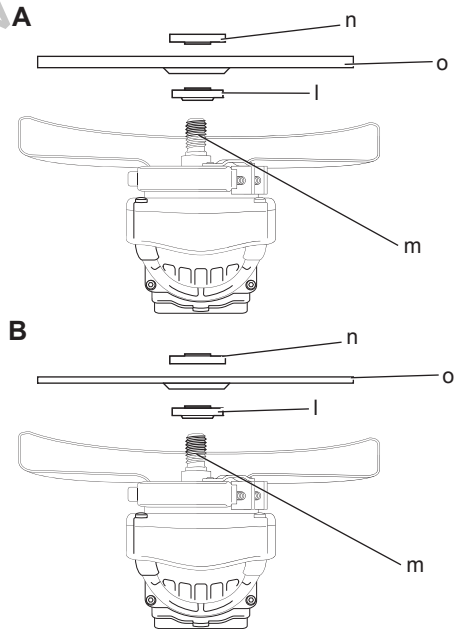
Фигура 3



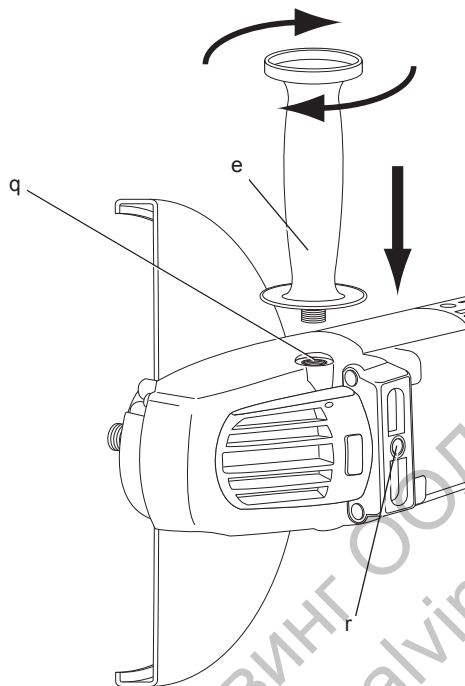
Фигура 4



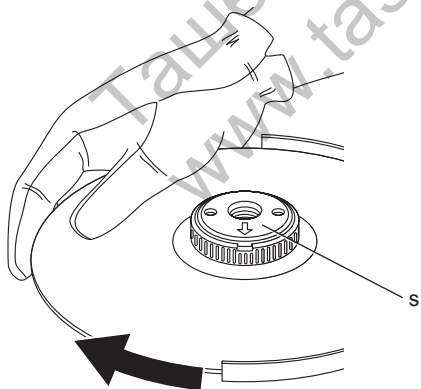
Фигура 5



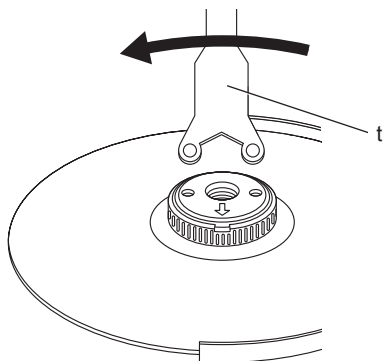
Фигура 6



Фигура 7



Фигура 8



ЪГЛОШЛАЙФИ DWE4557, DWE4559, DWE4579, DWE4579R, DWE4597, DWE4599

Честито!

Вие избрахте инструмент на DEWALT. Дългогодишният опит, задълбоченото разработване на продукти и иновации прави DEWALT един от най-надеждните партньори за потребителите на професионални електроинструменти.

Технически данни

		DWE4557	DWE4597	DWE4559	DWE4579	DWE4599	DWE4579R
Волтаж	V	230	230	230	230	230	230
Само за Великобритания и Ирландия	V	230/115	230/115	230/115	230/115	230/115	230/115
Тип		1	1	1	1	1	1
Входяща мощност	QS	2400	2600	2400	2600	2600	2600
	LX	2200		2200			
Обороти при ненаатовареност/ номинални обороти	мин ⁻¹	8500	8500	6500	6500	6500	6500
Диаметър на диска	мм	180	180	230	230	230	230
Диаметър на шпиндела		M14	M14	M14	M14	M14	M14
Тегло	кг	5,45	5,61	5,69	5,86	6,24	5,91

* теглото включва страничната дръжка и щита

		DWE4557	DWE4597	DWE4559	DWE4579	DWE4599	DWE4579R
		QS/LX	QS/LX	QS/LX	QS/LX	QS/LX	QS/LX
L _{PA}	(звуково налягане) dB(A)	96/97	96/94	97/97	96/96	96/94	96/95
K _{PA}	(звуково налягане колебание) dB(A)	3	3	3	3	3	3
L _{WA}	(звукова мощност) dB(A)	107/108	107/105	108/108	107/107	107/105	107/106
K _{WA}	(звуково налягане колебание) dB(A)	3	3	3	3	3	3

Обща сума на вибрациите (сума на векторите в трите посоки), утвърдени според EN 60745:

Стойност на излъчваните вибрации a_h полиране на повърхности

a _{h,AG} =	m/c ²	8,5/9,0	8,5/8,0	7,0/7,0	7,0/7,0	4,5/4,5	7,0/7,0
Колебание K =	m/c ²	1,5	1,5	1,5	1,5	1,5	1,5

Стойност на излъчваните вибрации a_h полиране с диск

a _{h,DS} =	m/c ²	2,5/2,5	2,5/2,5	-	-	-	2,5/2,5
Колебание K =	m/c ²	1,5	1,5	-	-	-	1,5

Информацията за нивото на излъчваните вибрации, дадени в този документ, са измерени в съответствие със стандартизираните тестове, даден в EN 60745 и може да бъде използвана за сравнение на един инструмент с друг. Тези данни могат да бъдат използвани за предварителна оценка на излагането.



ПРЕДУПРЕЖДЕНИЕ:

Декларираните нива на излъчваните вибрации представляват основните приложения на инструмента. Все

пак, ако инструмента се използва за различни приложения с различни аксесоари или има лоша поддръжка, излъчваните вибрации може да се различават. Това може значително да увеличи нивото на излъчване през цялостния период на работа.

При оценката на нивото на излъчваните вибрации трябва да се вземат предвид броя на изключванията на инструмента, или времето, когато е бил

включен, но без да извършва работа. Това може значително да намали нивото на излъчване в рамките на целия период на работа.

Идентифицирайте допълнителните мерки за сигурност, за да се защити оператора от ефектите на вибрацията, като например: поддръжка на инструментите и аксесоарите, пазене на ръцете топли, организация на режима на работа.

Предпазители

Европа

230 V инструменти 10 Ампера, електрическа мрежа

Великобритания и Ирландия

230 V инструменти 13 Ампера, в контактите

Дефиниции: Насоки за безопасност

Дефинициите по-долу описват нивото на трудност за всяка сигнална дума. Моля, прочетете ръководството и внимавайте за тези символи.



ОПАСНОСТ: Указва неминуемо опасна ситуация, която, ако не се избегне, ще доведе до смърт или сериозно нараняване.



ПРЕДУПРЕЖДЕНИЕ: Показва потенциално опасна ситуация, която ако не се избегне, би могла да доведе до смърт или сериозни наранявания.



ВНИМАНИЕ: Показва потенциално опасна ситуация, която ако не се избегне, може да доведе до малки до средни наранявания.

ВНИМАНИЕ: Показва практика, която не е свързана с лични наранявания но която, ако не се избегне може да доведе до имуществвени щети.



Обозначава риск от токов удар.



Обозначава риск от пожар.

Декларация за съответствие с изискванията на ЕС

ДИРЕКТИВА ЗА МАШИНИТЕ



DWE4557, DWE4559, DWE4579, DWE4579R, DWE4597, DWE4599

DeWALT декларира, че продуктите, описани под **Технически данни** са в съответствие с: 2006/42/EC, EN 60745-1, EN 60745-2-3.

Тези продукти, също така, са съобразени с Директива 2004/108/EC и 2011/65/EU. За повече информация, моля, свържете с DeWALT на следния адрес или се обърнете към задната страна на ръководството.

Долуподписаният е отговорен за компилацията на техническия файл и прави тази декларация от името на DeWALT.

Horst Grossmann
Vice President Engineering and
Product Development
DeWALT, Richard-Klinger-Strasse 11,
D-65510, Idstein, Германия
01.07.2012



ПРЕДУПРЕЖДЕНИЕ: За да намалите риска от наранявания, прочетете ръководството с инструкции.

Общи предупреждения за безопасна работа с електроинструменти



ПРЕДУПРЕЖДЕНИЕ! Прочетете всички предупреждения и инструкции за безопасност. Неспазването на предупрежденията и указанията, може да доведе до токов удар, пожар и/или тежки травми.

СЪХРАНЕНЕ ВСИЧКИ ПРЕДУПРЕЖДЕНИЯ И ИНСТРУКЦИИ ЗА БЪДЕЩА СПРАВКА

Терминът "електроинструмент" във всички предупреждения се отнася до захранвани (със захранващ кабел) или работещи на батерии (без захранващ кабел) електрически инструменти.

1) БЕЗОПАСНОСТ НА РАБОТНОТО ПРОСТРАНСТВО

- а) **Пазете работното пространство чисто и добре осветено.**
Безпорядъкът и недостатъчното осветление могат да доведат до трудова злополука.
- б) **Не използвайте електроинструменти в експлозивна среда, като например наличието на запалителни течности, газове или прах.** Електроинструментите произвеждат искри, които могат да възпламят праха или изпаренията.
- в) **Дръжте деца и странични лица надалече, докато работите с електроинструмент.** Отгелчане на вниманието може да ви накара да изгубите контрол.

2) ЕЛЕКТРИЧЕСКА БЕЗОПАСНОСТ

- а) **Щепселите на електроинструмента трябва да са подходящи за използвания контакт. Никога, по никакъв начин не променяйте щепсела. Не използвайте адаптери за щепсела със заземени електрически инструменти.**
Непроменените щепсели и контакти намаляват риска от токов удар.
- б) **Избягвайте контакт на тялото със заземени повърхности, като например тръби, радиатори, готварски печки и хладилници.**
Съществува повишен риск от токов удар, ако тялото ви е заземено.
- в) **Не излагайте електроинструментите на дъжд и мокри условия.** Проникването на вода в електроинструмента повишава опасността от токов удар.
- г) **Не злоупотребявайте с кабела. Никога не използвайте кабела за носене, дърпане или изключване на електроинструмента. Пазете кабела далече от горещина, масло, остри ръбове или движещи се части.**
Повредените или оплетени кабели увеличават риска от токов удар.
- д) **Когато работите с електроинструмент на открито, използвайте удължителен кабел, удобен за използване на открито.**
Използването на кабел, подходящ за употреба на открито, намалява риска от токов удар.
- е) **Ако не можете да избегнете работата с електроинструмент**

на влажно място, използвайте захранване с дефектнотоковата защита (ДТЗ), което на английски е Residual Current Device (RCD).
Използването на ДТЗ намалява риска от токов удар.

3) ЛИЧНА БЕЗОПАСНОСТ

- а) **Бъдете нащрек, внимавайте какво правите и използвайте разума си, когато работите с електроинструмента. Не използвайте електроинструмента, когато сте изморени или сте под влияние на наркотици, алкохол или лекарства.** Един миг разсеяност при работа с електроинструмент може да доведе до сериозни наранявания.
- б) **Използвайте лично защитно оборудване. Винаги носете защита за очите.** Защитни средства като дихателна маска, неплъзгащи се обувки за безопасност, каска или защита на слуха, използвани при подходящи условия, ще намали трудовете злополуки.
- в) **Предотвратяване на случайно задействане. Преди да вземете или носите инструмента и преди да го свържете към източника на захранване и/или към батерийното устройство се уверете, че превключвача е на позиция "изключен".** Носенето на електроинструмент с пръста на превключвача или стартирането на електроинструменти, когато превключвача е на позиция "включен", може да доведе до трудова злополука.
- г) **Махнете всички регулиращи или гаечни ключове преди да включите електроинструмента.**
Прикрепени към въртящи се части на електроинструмента гаечни или регулиращи ключове могат да доведат до наранявания.
- д) **Не се протягайте прекалено. Стойте стабилно на краката си през цялото време.** Това позволява по-добър контрол над електроинструмента в непредвидими ситуации.
- е) **Обличайте се подходящо. Не носете висящи дрехи или бижута. Пазете косата си, дрехите си и ръкавиците далече от движещите се части.**
Висящи дрехи, бижута или дълга

коса могат да бъдат захванати в движещите се части.

- ж) **Ако са предоставени устройства за свързване на изпусканите пращинки или приспособления за събиране, уверете се, че са свързани и използвани правилно.** Използването на тези средства може да намали опасностите свързани с праха.

4) ИЗПОЛЗВАНЕ И ГРИЖА ЗА ЕЛЕКТРОИНСТРУМЕНТИТЕ

- а) **Не използвайте не по предназначение електроинструментите.** Ползвайте **подходящ електроинструмент за съответната работа.** Подходящият електроинструмент ще свърши по-добре и по-безопасно работата, при темпото, за което е създаден.
- б) **Не използвайте електроинструмента, ако преключвача не го включва и изключва.** Всеки електроинструмент, който не може да се контролира с преключвателя е опасен и трябва да се поправи.
- в) **Изключете щепсела от захранването и/или батерийния комплект на електроинструмента преди извършването на каквото и да е регулиране, смяна на аксесоари или съхраняване на уреда.** Такива предварителни мерки за безопасност намаляват риска от нежелателно задействане на електроинструмента.
- г) **Съхранявайте преносимите електроинструменти извън досега на деца и не позволявайте на непознати с електроинструмента и тези инструкции други хора да работят с него.** Електроинструментите са опасни в ръцете на необучени потребители.
- д) **Поддържайте електроинструментите.** Проверявайте за размествания в свързванията на подвижните звена, за счупване на части и всички други условия, които могат да повлияят на експлоатацията на електроинструментите. При повреда на електроинструмента, задължително го поправете преди да го използвате отново. Много трудови злополуки са причинени от лошо поддържани електроинструменти.

- е) **Поддържайте режещите инструментни винаги добре заточени и чисти.** Правилно поддържаните режещи инструменти с остри остриета по-трудно могат да се оегнат и по-лесно се контролират.

- ж) **Използвайте електроинструментите, допълнителните принадлежности и инструменти в съответствие с тези инструкции, като се вземат предвид условията на труд и вида на работа.** Използването на електроинструмента за работи, различни от тези, за които е предназначен, може да доведе до опасни ситуации.

5) СЕРВИЗ

- а) **Сервизирането на вашия електроинструмент трябва да се извършва само от квалифицирано лице, като се използват само оригинални резервни части.** Това ще гарантира безопасната употреба на уреда.

ДОПЪЛНИТЕЛНИ СПЕЦИФИЧНИ ПРАВИЛА ЗА БЕЗОПАСНОСТ

Инструкции за безопасност за всички операции

- а) **Този електроинструмент е предназначен за шлайфане, полиране (DWE4557 и DWE4597), за работа с телена четка или за срязване.** Прочетете всички предупреждения, инструкции, илюстрации и технически характеристики, предоставени с този електроинструмент. Неспазването на всички изброени по-долу инструкции може да доведе до токов удар, пожар и/или тежки травми.
- б) **Работни приложения като полиране и шлайфане (DWE4559, DWE4579R и DWE4599) не препоръчва да се извършват с този електроинструмент.** Работа, за която този инструмент не е предназначен може да доведе до опасност и да причини щети.
- в) **Не използвайте приспособления, които не са специално разработени и препоръчани от производителя на инструмента.** Просто защото даден

- аксесоар може да бъде прикачен към електроинструмента, това не гарантира безопасна експлоатация.
- е) **Номиналната скорост на аксесоара трябва да е равна поне на максималната маркирана на електроинструмента скорост.** Аксесоари, които работят по-бързо от номиналната им скорост, може да се чулят и да се разлетят.
- д) **Външният диаметър и дебелината на аксесоара трябва да бъдат в рамките на номиналния капацитет на вашия инструмент.** Неправилно оразмерените аксесоари не могат да бъдат правилно защитени или управлявани.
- е) **Външният размер на колелото, фланците, подложките или друг аксесоар трябва правилно да се монтират в шпиндела на електроинструмента.** Аксесоари с дупки, които не отговарят на монтажното оборудване на електроинструмента ще са небалансирани, ще вибрират прекомерно и това може да доведе до загуба на контрол.
- ж) **Не използвайте повредени аксесоари. Преди всяка употреба проверявайте аксесоари като абразивни дискове за дълбоки одрасквания и пукнатини, опорните подложки за пукнатини, износване или прекомерно изтъркване, телената четка за разхлабване и скъснати жици.** Ако електроинструмента или аксесоара е изпускан, проверете за повреда или инсталирайте изправен аксесоар. След проверка и инсталиране на аксесоар, отдалечете себе си и всички присъстващи лица на безопасно разстояние от обхвата на ротация на аксесоара и стартирайте електроинструмента с максимална скорост без натоварване за една минута. Повредените аксесоари обикновено се разпадат по време на изпробване.
- з) **Носете лично защитно оборудване. В зависимост от приложението, използвайте защита за лицето, защитна маска или защитни очила. Ако е необходимо, носете маска, защита за слуха, предпазни ръкавици и работна престилка, която може да спира малки абразивни частици или детайли. Защитата за очите**
- трябва да е в състояние да спре летящи отломки в резултат от извършването на различни работи. Защитната маска или респиратора трябва да са в състояние да филтрират частиците, получени в резултат на вашата работа. Продължителното излагане на високо интензивен шум може да доведе до загуба на слуха.
- и) **Дръжте страничните лица на безопасно разстояние от работното пространство. Всеки, който трябва да присъства на работното място, трябва да носи защитни средства.** По всяко време може да излетят части от работните съоръжения и да причинят нараняване извън зоната на работа.
- й) **Дръжте електроинструмента за изолираните повърхности при извършване на операция, при която представката за рязане може да засегне скрито окабеляване или собствения си кабел.** Прерязването на "жив" кабел може да зареди с ток металните части на електроинструмента, в резултат на което оператора може да получи токов удар.
- к) **Поставете кабела извън обсега на въртящото се устройство.** Ако загубите контрол, кабелът може да бъде срян или захванат и ръкава ви може да бъде издърпана от въртящия се аксесоар.
- л) **Никога не оставяйте електроинструмента без наблюдение, докато аксесоара не е напълно спрял.** Въртящият се аксесоар може да влезе в досег с повърхността и да издърпа уреда извън вашия контрол.
- м) **Не задействайте електроинструмента, докато го носите от страни до вас.** При случаен контакт с въртящия се аксесоар, вашата дреха може да бъде захваната и така да придърпа аксесоара към вашето тяло.
- н) **Редовно почиствайте въздушните вентили на електроинструмента.** Вентилаторът на мотора ще вкарва прах в кожата и прекомерното натрупване на метални пращинки може да причини опасности с електричеството.
- о) **Не работете с електроинструмента в близост до запалителни материали.** Тези материали могат да се подпалят от искри.

- п) **Не използвайте аксесоари, които изискват течни охладители.**
Използването на вода или други течни охладители може да доведе до токов удар.

ДОПЪЛНИТЕЛНИ ИНСТРУКЦИИ ЗА БЕЗОПАСНОСТ ЗА ВСИЧКИ ОПЕРАЦИИ

Причини и предотвратяване от оператора на откат

Откатът е внезапна реакция на заципано или извито въртящо се колело, опорна подложка, четка или друг аксесоар. Защипването или извиването водят до бързо блокиране на въртящия се аксесоар, който от своя страна причинява неконтролируемият електроинструмент да бъде насочен в посока, обратна на въртенето на аксесоара до точка на огъване.

Например, ако едно абразивно колело се извие или защити от обработвания детайл, ръбът на колелото, който влиза в точката на защитване може да задълбае в повърхността на материала и да причини изхвърчането или откат на колелото. Колелото може да отскочи към оператора или в обратна посока от него, в зависимост от посоката на движение на колелото в точката на защитване. Абразивните колела може, също така, да се счупят при тези обстоятелства.

Отката може да е резултат и от неправилната употреба на електроинструмента и/или от неправилни процедури или условия на работа и може да се избегне, като се вземат подходящи предпазни мерки, както е дадено по-долу:

- а) **Дръжте здраво електроинструмента и позицията на тялото и ръката ви трябва да ви позволяват да сте стабилни за силата на отката.**
Винаги използвайте допълнителна дръжка, ако ви е предоставена, за максимален контрол върху реакцията при откат или въртене по време на стартирането. Операторът трябва да контролира реакциите на въртящия момент или силите на отката, ако са взети подходящи предпазни мерки.
- б) **Никога не поставяйте ръката си близо до въртящия се аксесоар.** Аксесоарът може да се върне върху ръката ви.

- в) **Не стойте на място, където инструментът може да се премести при откат.** Откатът ще отхвърли инструмента в противоположна на движението на колелетата посока в точката на шлифване.
- г) **Работете с повишено внимание, когато работите върху ъгли, остри краища и т.н.** Избягвайте отскачане и притриване на аксесоара. Ъглите, острите ръбове и подскачането могат много вероятно да получат прекалено притриване с въртящия се аксесоар и това да доведе до загуба на контрол или до откат.
- д) **Не прикрепвайте острие за дърворезба на вържен трион или назъбено острие на трион.** Такива остриета могат да създадат честоти откати и загуба на контрол.

Предупреждения относно безопасността при шлифова- не и абразивно отрязване

- а) **Използвайте само такива колела, които са препоръчани за вашия инструмент и специфичните предпазители, предназначени за избраното колело.** Колела, които не са съвместими със съответния електроинструмент, не могат да бъдат адекватно предпазвани и не са безопасни.
- б) **Предпазителят трябва да е закрепен здраво към електроинструмента и поставен за максимална безопасност, за да може колкото се може по-малка част от колелото да бъде изложена към оператора.** Предпазителят помага със защитата на оператора от счупени части от колелото, както и от инцидент, свързан с докосване на колелото и искри, които могат да запалят облеклото.
- в) **Колелата трябва да се използват само за препоръчителните приложения.** Например: не шлифвайте със страничната част на колело за отрязване. Колелата за абразивно рязане са предназначени за периферно шлифване, при оказването на странична сила върху тези колела, може да ги разклати.
- г) **Винаги използвайте неповредени фаланги за колела, които са правилен размер и форма за вашето избрано**

колело. Подходящите фланци за колелото го поддържат, с което се намалява възможността от счупване на колелото. Фланците на колелата за отрязване може да се различават от тези за шлифовъчното колело.

- д) **Не използвайте износени колела от големи електроинструменти.** Колело, което е предназначено за по-големи електроинструменти не е подходящо за по-високата скорост на по-малките инструменти и може да се пръсне.

Допълнителни предупреждения относно безопасността при шлифване и абразивно отрязване

- а) **Не "задръствайте" колелото за рязане или не прилагайте прекомерно налягане. Не се опитвайте да правите прекомерно дълбок разрез.** Прекаленото напрежение на колелото увеличава натоварването и чувствителността към усукване или огъване на колелото при рязане, както и възможността за откат или счупване на колелото.
- б) **Не поставяйте тялото си в положение на една линия с и зад въртящото се колело.** Когато колелото при работа се отдалечава от тялото ви, евентуален откат може да предизвика насочване на въртящото се колело и на електроинструмента директно към вас.
- в) **Когато колелото се огъва или когато рязането се прекъсва по някаква причина, изключете електроинструмента и го дръжте неподвижно до пълното спиране на колелото. Никога не се опитвайте да свалите режещото колело от разреза, докато е в движение, иначе може да се появи откат.** Проучете и вземете мерки, за да елиминирате причината за огъване на колелото.
- г) **Не рестартирайте рязането в самият детайл за рязане. Оставете колелото да достигне пълни обороти и внимателно го въведете в разреза.** Колелото може да се огъне, да се приближи или да направи откат, ако електроинструмента се рестартира в детайла за рязане.
- д) **Чрез опорни панели или прекалено големи детайли за обработка може**

да се минимизира риска от зацъпване на колелото или от откат. Големите детайли имат склонност да се огъват под собствената си тежест. Опорите трябва да бъдат поставени под детайла в близост до линията на рязане и в близост до ръба на детайла от двете страни на колелото.

- е) **Бъдете особено внимателни, когато правите "дъжен разрез" в съществуващите стени или други слепи зони.** Издаденото колело може да реже газове или водни тръби, електрически кабели или предмети, което може да доведе до откат.

Предупреждения за безопасност специално при заглаждане

CAMO DWE4557, DWE4597

- а) **Не използвайте прекомерно голяма диск шкурка. Следвайте препоръките на производителя, когато избирате шкурка.** По-голяма шкурка, простираща се извън подложката за заглаждане, представлява опасност от разкъсване и може да доведе до претриване, разкъсване на диска или откат.

Предупреждения за безопасност специално при обработване с телена четка

- а) **Имайте предвид, че телената четка остава без телчета по време на рутинна работа. Не прилагайте извънредно напрежение на жиците, като прилагате извънреден товар на четката-** Телените четки могат лесно да преминат през лека текстилна материя и/или кожа.
- б) **Ако употребата на предпазители се препоръчва за телената четка, не допускайте досег с теленото колело или четка с предпазител.** Теленото колело или четка може да се увеличават на диаметър поради работна натовареност и центрофужните сили.

Допълнителни правила за безопасност за шлайфмашини

- Резбата на монтажните елементи на аксесоарите трябва да съвпада с резбата на шпиндела на шлайфмашината.

За аксесоари, монтирани с фланци, монтажната дупка на аксесоара трябва да съвпада с диаметъра на фланеца. Аксесоари, които не отговарят на монтажното оборудване на електроинструмента ще са небалансирани, ще вибрират прекомерно и това може да доведе до зауба на контрол.

- Шлифовъчната повърхност на централно притиснатите колела трябва да се постави под плоскостта на улея на предпазителя. Неправилно монтираните колела, които се подават от плоскостта на улея на предпазителя, не могат да бъдат адекватно защитени.
- **Не използвайте Тип 11 (конусовидни) колела с този инструмент.** Използването на неподходящи аксесоари може да доведе до наранявания.
- **Винаги използвайте странична дръжка. Затегнете здраво дръжката.** Страничната дръжка трябва винаги да се използва за поддържане на контрола върху инструмента през цялото време.

Допълнителни рискове

Въпреки прилагането на съответните правила за безопасност и използването на уреди за безопасност, някои допълнителни рискове не могат да бъдат избегнати. Това са:

- Увреждане на слуха.
- Риск от лично нараняване поради летящи частици.
- Риск от изгаряния поради нагорещаване на аксесоарите по време на работа.
- Риск от лично нараняване поради продължителна употреба.

Маркировка върху инструментите

На инструмента са показани следните пиктограми:



Преди употреба прочетете ръководството с инструкции.



Носете защита за ушите.



Носете защита за очите.

ПОЗИЦИЯ НА КОДА С ДАТАТА (ФИГ. 1)

Кода с датата (u), който също така включва годината на производство, е отпечатана на корпуса.

Пример:

2012 XX XX
Година на производство

Съдържание на пакета

Съдържанието на пакета включва:

- 1 Ъглошлайф
- 1 Предпазител
- 1 Странична дръжка
- 1 Комплект фланци
- 1 Безключов фланец (само за DWE4579R)
- 1 Винтов ключ (само за DWE4579R)
- 1 Двустранен гаечен ключ
- 1 Ръководство с инструкции
- 1 Подробен чертеж на съставните части

- Проверете за евентуална повреда на инструмента, частите или аксесоарите, появила се в резултат от транспортирането.
- Вземете си време да прочетете задълбочено и с разбиране това ръководство преди започване на работа.

Описание (фиг. 1)



ПРЕДУПРЕЖДЕНИЕ: Никога не променяйте инструмента или неговите части. Това може да доведе до лични наранявания и щети.

- a. Превключвател за вкл./изкл.
- b. Бутон за отключване
- c. Заклучване на шпиндела
- d. Предпазител
- e. Странична дръжка
- f. Светодиоден индикатор (DWE4579, DWE4579R, DWE4597, DWE4599)
- g. Бутон за заключване (DWE4579, DWE4579R, DWE4597, DWE4599)

ПРЕДНАЗНАЧЕНИЕ

Високопроизводителните ъглошлайфове DWE4557, DWE4597 са създадени за професионално шлифование, рязане, полиране и обработка с телена четка.

Високопроизводителните ъглошлийфове DWE4559, DWE4579, DWE4599, DWE4579R са създадени за професионално шлифоване и рязане.

НЕ използвате шлифовъчни дискове, освен централно притиснати колела и флап диск.

НЕ използвайте при мокри условия или в присъствието на запалителни течности и газове.

Тези високопроизводителни ъглошлийфи са професионални инструменти.

НЕ допускате деца в близост до инструмента. Необходим е надзор, когато този инструмент се използва от неопитен оператор.

Система за прахоулавяне

Системата за прахоулавяне отклонява отпадъците, които биха повредили мотора и позволява пренасянето на по-чист въздух към мотора.

Система TOUGHCORD™

Системата TOUGHCORD™ намалява издърпването на кабела.

Защита от претоварване

DWE4579, DWE4579R, DWE4597, DWE4599

Притокът на енергия към мотора ще бъде намален в случай на претовареност на мотора. Подаването ще се върне към нормалното ниво, след като инструмента се е охладил до подходяща работна температура.

Електронен съединител

DWE4579, DWE4579R, DWE4597

Електронният съединител за ограничение на момента на въртене намалява реакцията при максимален момент на въртене, предаван към оператора в случай на засядане на диска. Тази функция също предпазва предавките и електро мотора от внезапно спиране. Нивото на електронния съединител е фабрично настроено и не може да се регулира.

Светодиоден индикатор (фиг. 1)

DWE4579, DWE4579R, DWE4597, DWE4599

Светодиодният индикатор (f), монтиран в горната част на дръжката, действа като сигнал за активиране на електронните характеристики на описаният по-горе уред. Светлината ще се активира и ще поддържа постоянна светлина, когато се активира един от по-горните съединители или функцията за претовареност. След

като устройството е нулирано чрез освобождаване на ключа или при оставяне на уреда да се охлади, светлината ще се изключи. Ако светодиодната лампа присветва постоянно, моля, посъветвайте се с вашия местен сервизен агент на DeWALT.

Безволтов освобождаващ превключвател

DWE4579, DWE4579R, DWE4597, DWE4599

Превключвателят за включване и изключване има функция за безволтово освобождаване. Ако инструментът се разкачи от захранването по някаква причина, превключвателя трябва да се реактивира.

Функция за мек старт

DWE4579, DWE4579R, DWE4597, DWE4599

Функцията за мек старт дава възможност за бавно ускорение на оборотите, за да се избегне първоначалния тласък. Тази функция е особено полезна при работа в тесни пространства.

Функция автобаланс

САМО ЗА DWE4599

Функцията автобаланс постоянно регулира баланса за намаляване на вибрацията на инструмента, когато се движи. Това подобрява комфорта на потребителя по време на работа и е особено полезна, когато инструмента се използва за по-продължителен период.

Електромеханичен съединител

САМО ЗА DWE4599

Електронният съединител за ограничение на момента на въртене намалява реакцията при максимален момент на въртене, предаван към оператора в случай на засядане на диска. Тази функция също предпазва предавките и електро мотора от внезапно спиране. Въртящият момент на електронния съединител е фабрично настроен и не може да се регулира.

Електрическа безопасност

Електромоторът е създаден само за един волтаж. Винаги проверявайте дали захранващият кабел е в съответствие с напрежението на табелката.



Вашият инструмент на DeWALT е двойно изолиран в съответствие с EN 60745; следователно не се изисква заземителна жица.



ПРЕДУПРЕЖДЕНИЕ: 115 V единици трябва да бъдат управлявани чрез надеждно изолиране на трансформатора с предпазен екран между първичната и вторичната намотка.

Ако захранващият кабел е повреден, трябва да се смени от специално подготвен кабел, който можете да намерите в сервизите на DeWALT.

Замяна на щепсела (само за Великобритания и Ирландия)

Ако трябва да се сложи нов щепсел:

- Безопасно изхвърляне на стария щепсел.
- Свържете кафявата жица към живия терминал в новия щепсел.
- Свържете синята жица към неутралния терминал.



ПРЕДУПРЕЖДЕНИЕ: Не трябва да се прави свързване към заземения терминал.

Следвайте инструкциите за монтаж, които се предоставят с доброкачествените щепсели. Препоръчителен предпазител: 13 A.

Използване на удължителен кабел

Ако е необходим удължителен кабел, използвайте одобрен 3-жилен удължителен кабел, подходящ за захранване на този инструмент (виж **Технически данни**). Минималният размер на проводника е 1,5 mm²; максималната дължина е 30 м.

При използване на кабели на макари, винаги развивайте докрай кабела.

СГЛОБЯВАНЕ И РЕГУЛИРАНЕ



ПРЕДУПРЕЖДЕНИЕ: За да намалите риска от сериозно нараняване, изключете уреда и от захранващия източник, преди да поставяте или сваляте аксесоари, и преди да регулирате или променят настройките. Преди отново да свържете инструмента към електрическата мрежа, натиснете и освободете пусковия превключвател, за да се гарантира, че инструментът е изключен.

Прикачване на страничната дръжка (фиг. 6)



ПРЕДУПРЕЖДЕНИЕ: Преди да използвате инструмента, проверете дали дръжката се затегната здраво.

За шлайфане, завинтете здраво страничната дръжка (e) в една от дупките (q) в една от страните на тялото на уреда (фиг. 6).

За рязане, завинтете здраво страничната дръжка (e) в една от горните дупки (r) или в една от дупките (q) от двете страни на обвивката на уреда.

Монтаж и сваляне на подложка/шкурка (фиг. 4)

1. Поставете инструмента на маса или плоска повърхност с предпазителя нагоре.
2. Свалете поддържащият фланец (l).
3. Поставете гумената подложка правилно на шпиндела (m).
4. Поставете шкурката на гумената подложка.
5. Завийте резбованата закрепваща гайка (n) на шпиндела. Пръстенът на резбованата закрепваща гайка трябва да сочи към гумената подложка.
6. Натиснете заключващия бутон на шпиндела (c) и завъртете шпиндела (m) до позиция на заключване.
7. Затегнете резбованата закрепваща гайка (n) с доставения двустранен гаечен ключ.
8. Освободете заключването на шпиндела.
9. За да свалите гумената подложка, разхлабете резбованата закрепваща гайка (n) с двустранният гаечен ключ.

Монтиране на телена четка тип камбана

Завинтете телената четка тип камбана директно на шпиндела без помощта на разредка и резбован фланец.

Монтиране и сваляне на предпазителя (фиг. 2)



ПРЕДУПРЕЖДЕНИЕ: За да намалите риска от сериозно нараняване, изключете уреда и от захранващия източник, преди да поставяте или сваляте аксесоари, и преди

да регулирате или промените настройките. Преди отново да свържете инструмента към електрическата мрежа, натиснете и освободете пусковия превключвател, за да се гарантира, че инструментът е изключен.



ВНИМАНИЕ: Предпазителите трябва да се използват с шлайфа.

Когато използвате шлайфмашина DWE4557, DWE4597, DWE4559, DWE4579, DWE4599 или DWE4579R за рязане на метал или зидария, ТРЯБВА да използвате предпазител Тип 1. Предпазителите Тип 1 са на разположение за закупуване от дистрибуторите на DeWALT.

ЗАБЕЛЕЖКА: Моля, вижте **Таблицата за аксесоари за шлифване и рязане** в края на този раздел, за да видите другите аксесоари, които можете да използвате с тези машини.

1. Сложете ъглошлайфа на маса, издължете.
2. Освободете заключването на скобата (h) и дръжте предпазителя (d) над инструмента, както е показано.
3. Подравнете болтовете (i) с гнездата (j).
4. Натиснете надолу предпазителя и го завъртете към желаната позиция.
5. Ако е необходимо, увеличете силата на затягане, като затегнете винта (k).
6. Затегнете заключването на скобата.

За да свалите предпазителя, освободете заключването на скобата.



ВАЖНО: Ако предпазителят не може да бъде затегнат с регулиращия винт, не използвайте инструмента. За да намалите риска от лично нараняване, занесете инструмента и предпазителя на сервизния център за поправка или сменете предпазителя.

Монтиране и сваляне на шлайф или режещ диск (фиг. 3–5)



ПРЕДУПРЕЖДЕНИЕ: Не използвайте повреден диск.

1. Място на инструмента на маса, предпазвайте се.
2. Поставете поддържащия фланец (l) правилно на шпиндела (m) (фиг. 3).

3. Поставете диска (o) на поддържащия фланец (l) (фиг. 4). Когато монтирате диск с повдигнат център (p) да е обърнат към поддържащия фланец (l).
4. Завийте резбованата закрепваща гайка (n) на шпиндела (m) (фиг. 5):
 - a. Пръстена на резбованата закрепваща гайка (n) трябва да е обърнат към диска, когато монтирате шлифовъчния диск (фиг. 5A);
 - b. Пръстена на резбованата закрепваща гайка (n) трябва да е обърнат противоположно на диска, когато монтирате режещ диск (фиг. 5B).
5. Натиснете заключващия бутон на шпиндела (с) и завъртете шпиндела (m) до позиция на заключване (фиг. 4).
6. Затегнете резбованата закрепваща гайка (n) с доставения двустранен гаечен ключ.
ЗАБЕЛЕЖКА: Вижте раздела **Монтаж и сваляне на диск за шлайфване или рязане с безключов фланец**, при работа с DWE4579R.
7. Освободете заключването на шпиндела.
8. За да свалите диска, разхлабете резбованата закрепваща гайка (n) с двустранния гаечен ключ.

Монтиране и сваляне на диск за шлайфване или рязане с безключов фланец (фиг. 7, 8)

САМО ЗА DWE4579R

1. Извършете стъпки 1–5 от раздела **Монтаж и сваляне на диск за шлайфване или рязане**.
2. Затегнете резбованият безключов фланец (s) чрез здраво завъртане на ръка по посока на часовниковата стрелка. (Използвайте само безупречен безключов фланец.)
 - a. Уверете се, че напечатаната страна на безключовия фланец е обърната към вас.
 - b. Стрелката трябва да сочи към обозначителния знак (фиг. 7).
3. Освободете заключването на шпиндела.

Неувреденият безключов фланец може да бъде разхлабен на ръка, когато завъртите пръстена на фланеца по посока обратна на часовниковата стрелка.

ЗАБЕЛЕЖКА: НИКОГА не разхлабвайте затегнат безключов фланец с клеци. Винаги използвайте двустранният гаечен ключ (t) (фиг. 8).

- Прилагайте само нежен натиск към инструмента. Не оказвайте натиск от страни на диска.
- Избягвайте претоварване. Ако инструмента се нагорещи, оставете го да работи няколко минути без натоварване.

Преди започване на работа

- Монтирайте предпазителя и подходящия диск или колело. Не използвайте прекалено износени дискове или колела.
- Уверете се, че вътрешният и външният фланец са правилно закрепени.
- Уверете се, че диска или колелото се въртят по посока на стрелката на аксесоара и на инструмента.

РАБОТА

Инструкции за употреба



ПРЕДУПРЕЖДЕНИЕ: Винаги спазвайте инструкциите за безопасност и приложимите разпоредби.



ПРЕДУПРЕЖДЕНИЕ: За да намалите риска от сериозно нараняване, изключете уреда и от захранващия източник, преди да поставяте или сваляте аксесоари, и преди да регулирате или промените настройките. Преди отново да свържете инструмента към електрическата мрежа, натиснете и освободете пусковия превключвател, за да се гарантира, че инструментът е изключен.



ПРЕДУПРЕЖДЕНИЕ:

- Внимавайте всички материали за шлифоване или рязане да са здраво закрепени.
- Закрепете и обезопасете обработвания детайл. Използвайте скоби или подобен начин да застопорите и укрепите обработвания детайл към стабилна платформа. Важно е да закрепите и да поддържате здраво обработвания детайл, за да предотвратите местенето на детайла и загубата на контрол. Движението на обработвания детайл или загубата на контрол могат да създадат опасност и да причинят наранявания.

Правилна позиция на ръцете (фиг. 1)



ПРЕДУПРЕЖДЕНИЕ: За да намалите риска от сериозно нараняване, **ВИНАГИ** използвайте подходяща позиция на ръцете, както е показано.



ПРЕДУПРЕЖДЕНИЕ: За да намалите риска от сериозно лично нараняване, **ВИНАГИ** дръжте здраво в очакване на внезапна реакция.

Правилната позиция на ръцете изисква едната ръка да е на страничната дръжка, а другата да е на тялото на инструмента, както е показано на фигура 1.

Включване и изключване (фиг. 1)

Превключвателя за включване/изключване е оборудван с отключващ ключ.

За да задвижите инструмента, натиснете отключващия превключвател (b) и след това работете с превключвателя за включване/изключване (a).

Освободете превключвателя за отключване (b). За да спрете инструмента, освободете превключвателя.

Заклучващ бутон

DWE4579, DWE4579R, DWE4597, DWE4599

За продължителна работа, натиснете заключващия бутон (g) и освободете пусковия превключвател за вкл./изкл.

За да спрете инструмента, натиснете отново превключвателя за вкл./изкл.

Заклучващият бутон може да се махне за постоянно без това да влиза в противоречие с регулаторните органи, показани на табелката на инструмента. Свалянето на заключващия щифт трябва да се извърши в сервизен център на DEWALT.

Заклучване на шпиндела (фиг. 1)

Заклучването на шпиндела (с) съществува с цел предпазване на шпиндела от въртене при инсталиране или сваляне на колела. Работете със заключването на шпиндела само, когато инструментът не работи, изключен е от захранването и напълно е спрял.

ЗАБЕЛЕЖКА: За да намалите риска от повреда на инструмента, не използвайте заключването на шпиндела, докато инструментът работи. В противен случай, това ще доведе до щети в инструмента и прикаченият аксесоар може да излети и да причини наранявания.

За да заключите, натиснете заключващия бутон на шпиндела и завъртете устройството на шпиндела, докато повече не можете да го въртите.

Метални приложения

Когато използвате инструмента в метални приложения, уверете се, че захранването с дефектнотокова защита (ДТЗ), което на английски е Residual Current Device (RCD) е вкарано, за да се избегне риск, причинен от метални остатъци.

Ако захранването е спряно от RCD, занесете инструментът до сервиз на DeWALT или техен сервизен агент.



ПРЕДУПРЕЖДЕНИЕ: В екстремни условия на труд, проводимият прах може да се натрупа в кожата на машината при работа с метал. Това може да доведе до проблеми с изолацията на машината и до риск от токов удар.

За да се избегне натрупването на метални стружки вътре в машината се препоръчва да изчиствате всеки ден вентилационните отвори. Вижте **Поддръжка**.

Използване на флап дискове



ПРЕДУПРЕЖДЕНИЕ: **НАТРУПВАНЕ на метален прах.** Продължителното използване на флап дискове в метални приложения може да доведе до увеличаване на възможностите за токов удар. За да се намали този риск, вкарайте RCD (дефектнотоковата защита) преди употреба и ежедневно

почиствайте вентилационните отвори чрез вкарване на сух въздух под налягане в тях, в съответствие с инструкциите за поддръжка, дадени по-долу.

ПОДДРЪЖКА

Вашият електроинструмент DeWALT е създаден с цел да работи продължителен период от време с минимална поддръжка. Продължителната и задоволителна работа зависи от правилната грижа за инструментът и от редовното почистване.



ПРЕДУПРЕЖДЕНИЕ: За да намалите риска от сериозно нараняване, изключете уреда и от захранващия източник, преди да поставяте или сваляте аксесоари, и преди да регулирате или променят настройките. Преди отново да свържете инструмента към електрическата мрежа, натиснете и освободете пусковия превключвател, за да се гарантира, че инструментът е изключен.

Прибиращи се четки

Моторът автоматично ще се изключи, за да покаже, че карбоновите четки са почти износени, и че инструментът се нуждае от сервизиране. Карбоновите четки не се обслужват сервизно от потребителя. Занесете инструментът на един от сервизните агенти на DeWALT.



Смазване

Вашият електроинструмент не изисква допълнително смазване.



Почистване



ПРЕДУПРЕЖДЕНИЕ: Издухвайте замърсяванията и праха на основния корпус със сух въздух винаги, когато забележите събиране на мръсотия в и около вентилационните отвори. Носете одобрена защита за очите и одобрена защитна

противопрахова маска, когато извършвате тази процедура.



ПРЕДУПРЕЖДЕНИЕ: Никога не използвайте разтворители или други химикали за почистване на неметалните части на инструмента. Тези химикали могат да влошат качеството на материалите, използвани за тези части. Използвайте намокрена с вода и мек сапун кърпа. Никога не допускайте влизането на течности в инструмента; никога не потапяйте в течност която и да е част на инструмента.

Допълнителни аксесоари



ПРЕДУПРЕЖДЕНИЕ: Понеже с този инструмент не са тестовни аксесоари, различни от тези на DeWALT, използването на такива аксесоари с този инструмент може да е опасно. За да намалите риска от нараняване, използвайте само препоръчаните от DeWALT аксесоари с този продукт.

Посъветвайте се с вашия доставчик за по-подробна информация относно подходящите аксесоари.

Защита на околната среда



Разделно събиране. Продуктът не трябва да се изхвърля с обикновените битови отпадъци.

Ако един ден откриете, че вашия продукт на DeWALT се нуждае от замяна, или ако повече не ви трябва, не го изхвърляйте с битовите отпадъци. Занесете този продукт в съответния пункт.



Разделното събиране на използваните продукти и опаковки позволява рециклирането на материалите и нановото им използване. Повторното използване на рециклираните материали помага за предпазване на околната среда от замърсяване и намалява необходимостта от сурови суровини.

Местното законодателство може да предвижда разделно събиране на електрическите продукти от домакинството, в общинските сметища за отпадъчни продукти или от търговците на дребно при покупка на нов продукт.

DeWALT предоставя място за събиране и рециклиране на продуктите на DeWALT след приключване на работния им живот. За да се възползвате от тази услуга, моля, върнете вашия продукт на всеки авторизиран агент за сервиз, който ще го приеме от наше име.

Можете да проверите мястото на вашият най-близък авторизиран сервизен агент, като се свържете с офиса на вашия местен DeWALT на указания в ръководството адрес. Освен това, списъка на авторизираните сервизи на DeWALT и пълна информация за нашето следпродажбено обслужване и контакти са на разположение на интернет адрес:

www.2helpU.com.

Stanley Black & Decker
Phoenicia Business Center
Strada Turturelelor, nr. 11A, Etaj 6, Modul 15,
Sector 3 Bucuresti
Telefon: +4021.320.61.04/05

ТАБЛИЦА НА АКСЕСОАРИ ЗА ШЛИФОВАНЕ И РЯЗАНЕ

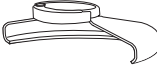

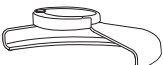


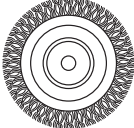


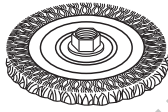
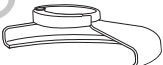




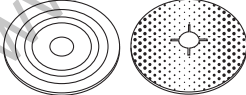
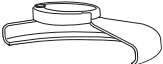



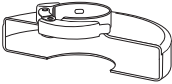

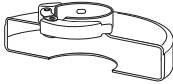


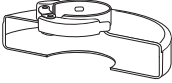
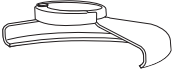
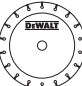


Тип на предпазителя	Акcesoар	Описание	Монтиране на шлайф
 <p>ТИП 27 ПРЕДПАЗИТЕЛ</p>		Шлифовач диск с притиснат център	 <p>Тип 27 предпазител</p>
		Флап колело	 <p>Опорен фланец</p>
		Телени колела	 <p>Колело тип 27 с притиснат център</p>  <p>Резбована закрепваща гайка</p>
		Телени колела с резбована гайка	 <p>Тип 27 предпазител</p>  <p>Телено колело</p>
		Телена четка тип камбана с резбована гайка	 <p>Тип 27 предпазител</p>  <p>Телена четка</p>
		Опорна подложка/шлифовач лист	 <p>Тип 27 предпазител</p>  <p>Гумена опорна подложка</p>  <p>Шлифовач диск</p>  <p>Резбована закрепваща гайка</p>

ТАБЛИЦА НА АКСЕСОАРИ ЗА ШЛИФОВАНЕ И РЯЗАНЕ (прод.)

<i>Тип на предпазителя</i>	<i>Аксесоар</i>	<i>Описание</i>	<i>Монтиране на шлайф</i>
 ТИП 1 ПРЕДПАЗИТЕЛ		Режещ диск за зидария, свързан	 Тип 1 предпазител
		Режещ диск за метали, свързан	 Опорен фланец
 ТИП 1 ПРЕДПАЗИТЕЛ ИЛИ  ТИП 27 ПРЕДПАЗИТЕЛ		Диамантен диск за рязане	 Режещо колело  Резбована закрепваща гайка